

Bezpečnostní systém DeviceNet

NE1A/DST1

Společnost Omron nyní nabízí bezpečnostní systém kompatibilní s prostředím DeviceNet, který lze použít třemi způsoby: jako samostatnou řídicí jednotku, jako bezpečnostní síť rozšiřitelnou pomocí vzdálených bloků I/O nebo jako součást kombinované sítě zahrnující zařízení DeviceNet.

- Vyhovuje světovým bezpečnostním normám
- Stavové a chybové LED indikátory pro jednotlivé vstupy/výstupy
- Programovací port USB
- IEC 61508 SIL 3
- Kategorie 4 podle EN954-1
- UL1604: třída 1, odd. 2, skupina A,B,C,D



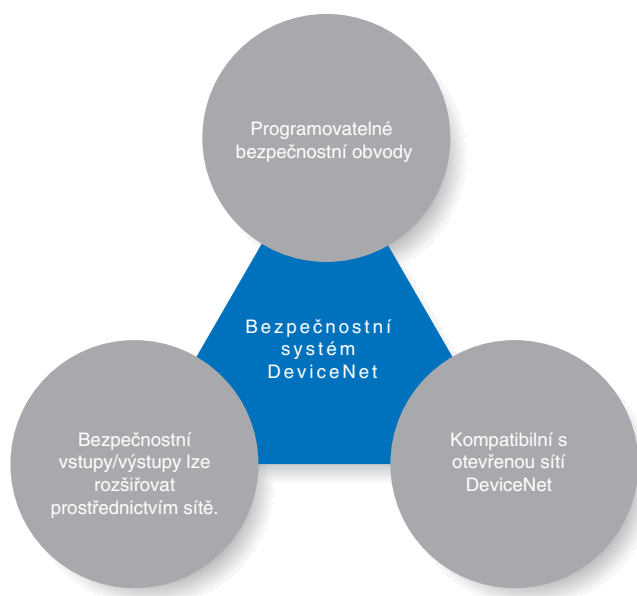
Informace o výrobku

Představujeme bezpečnostní síťový systém, který radikálně mění předchozí bezpečnostní konstrukci.

V systému jsou začleněny programovatelné bezpečnostní obvody, které zefektivňují vytváření návrhů a provádění úprav.

Kromě toho lze prostřednictvím sítě přidávat bezpečnostní terminály I/O, které zvyšují kapacitu přidělených bezpečnostních vstupů/výstupů. Připojení zařízení DeviceNet k existující síti lze použít beze změn, což usnadňuje a zefektivňuje návrh rozšíření stávajícího systému.

Programovatelnost bezpečnostních obvodů, rozšiřitelnost síťových vstupů/výstupů a kompatibilita s otevřenou sítí DeviceNet přináší zásadní změny ovlivňující celou dosavadní oblast navrhování bezpečnostních systémů.



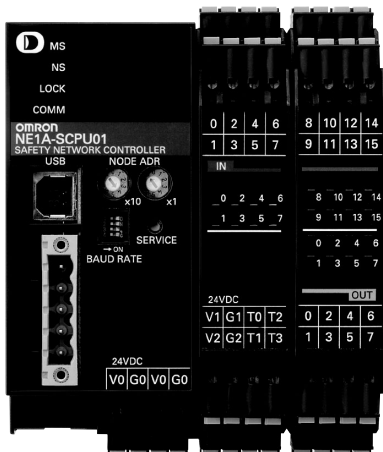
Vyhovuje nejprísnejším svetovým bezpečnostným normám

Bezpečnostný systém DeviceNet vyhovuje normě IEC 61508 SIL3 z hlediska funkční bezpečnosti a splňuje požadavky na bezpečnost strojů potřebné pro zařazení do kategorie 4 podle normy EN 954-1. Odpovídá tak nejprísnejším svetovým bezpečnostným normám.

IEC 61508 SIL 3

Bezpečnostní obvody musí být schopny fungovat tak, aby nepřetržitě zajišťovaly požadovanou úroveň bezpečnosti. Stupeň nedostatečné bezpečnosti se používá jako ukazatel. V normě IEC 61508 je bezpečnost definována jako pravděpodobnost poruchy během hodiny provozu (neboli PFH). Na základě toho je klasifikace úrovně bezpečnosti (SIL) rozdělena do čtyř úrovní. SIL 3 označuje pravděpodobnost nebezpečné poruchy jedenkrát za 1 000 roků, což je nejvyšší úroveň, pokud jde o bezpečnost strojů.

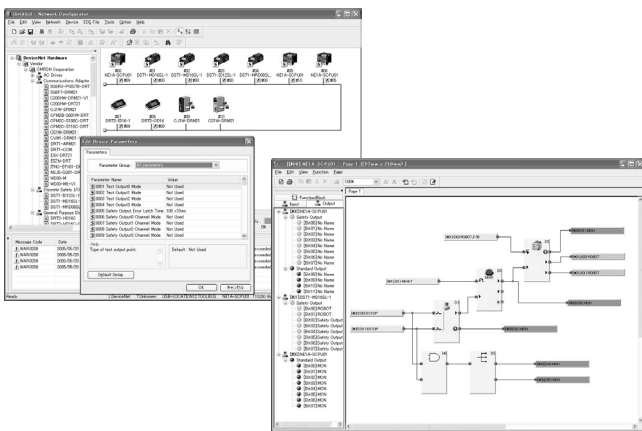
Bezpečnostní síťová řídicí jednotka NE1A-SCPU01



Bezpečnostní terminály I/O řady DST1



Konfigurator bezpečnostních sítí WS02-CFSC1-E



Kategorie bezpečnosti 4 podle EN 954-1

Normy EN hodnotí úroveň rizika strojů a vyžadují zařazení opatření k minimalizaci možného nebezpečí. Norma EN 954-1 zavádí pět kategorií bezpečnosti, přičemž kategorie 4 označuje konstrukce, které vyžadují nejvyšší konstrukční úroveň bezpečnosti. Tato kategorie je požadována u strojů s nejvyšší úrovní nebezpečí, u kterých „bude často docházet k vážným úrazům (utržení končetin, smrtelná zranění atd.) s malou nadějí na únik před nebezpečím“. U této kategorie se vyžaduje, aby jediná závada (porucha) kterékoli součásti stroje nebo řada takových závad, neměla za následek ztrátu bezpečnostních funkcí stroje.

Programovatelné řízení bezpečnosti

- Systém zahrnuje 16 bezpečnostních vstupů a 8 bezpečnostních výstupů. Funguje jako kompaktní bezpečnostní automat PLC, a to i bez použití sítě.
- Umožňuje snadnou konstrukci bezpečnostních obvodů pomocí speciálních funkčních bloků.
- Lze použít až 128 funkčních bloků.

Komunikační funkce bezpečnostního DeviceNetu

- Systém poskytuje funkčnost nadřazené jednotky bezpečnostního DeviceNetu. Připojit lze až 16 bezpečnostních podřízených jednotek. Systém lze rozšířit použitím až šestnácti vstupních podřízených jednotek, z nichž každá může mít 12 bodů (celkem 192 bodů), a osmi vstupních/výstupních podřízených jednotek, z nichž každá může mít 16 bodů (celkem 128 bodů).
- Začleněna je také funkčnost bezpečnostní podřízené jednotky. Lze přiřadit také funkci řízení vzájemného blokování bezpečnostních síťových řídicích jednotek.

Funkčnost podřízené jednotky DeviceNet

- Sledování bezpečnostních vstupů/výstupů a poskytování stavových informací zajišťuje nadřazená jednotka DeviceNet.

Dostupné bezpečnostní vstupní a bezpečnostní vstupní/výstupní modely

- Bezpečnostní vstupy: Model s 12 body (DST1-ID12SL-1)
- Bezpečnostní vstupy/výstupy: Model s 8/8 body (DST1-MD16SL-1)
- Bezpečnostní vstupy/výstupy: Model se 4/4 body (reléové výstupy) (DST1-MRD08SL-1)

Funkčnost podřízené jednotky DeviceNet

- Bezpečnostní vstupy/výstupy a stavové informace mohou být přiděleny jako podřízená jednotka DeviceNet.
- K dispozici jsou i funkce pro údržbu, které umožňují měření počtu operací nebo zapínacího času bezpečnostních zařízení.

Snadné připojení

- Špičková konstrukce využívající svorkových konektorů, které umožňují provádění preventivní údržby.

Funkce programu Network Configurator

- Obsahuje funkce předchozího programu DeviceNet Configurator
- Provádí nastavení potřebná při konfigurování bezpečnostních sítí DeviceNet.

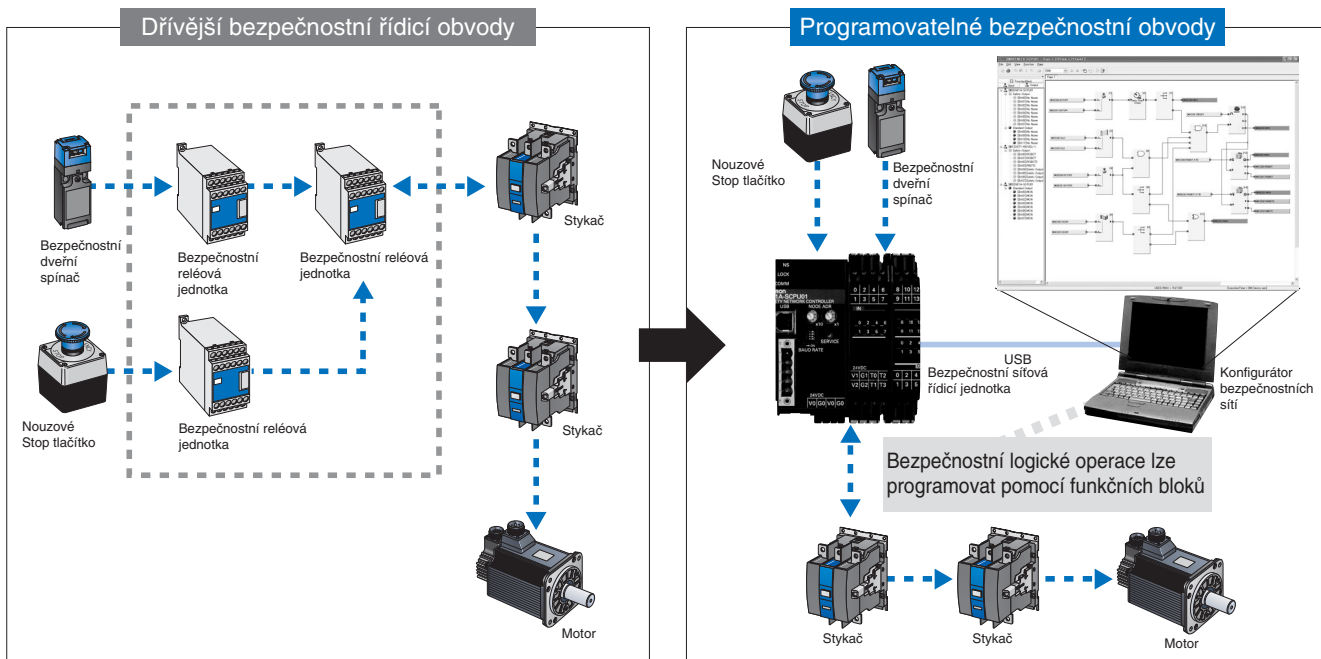
Programovací funkce

- Funkce programování vstupů/výstupů pro bezpečnostní síťové řídicí jednotky a bezpečnostní terminály I/O.
- Programovací funkce pro bezpečnostní obvody.
- Sledovací programy.

Samostatná programovatelná řídicí jednotka

Programovatelné bezpečnostní obvody

Návrh bezpečnostního systému dosud vyžadoval vytvoření kombinace bezpečnostních relé, která byla základem pro konfiguraci bezpečnostních řídicích obvodů. Tento proces byl spojen se zdlouhavým zapojováním a každá změna navíc vyžadovala přímou úpravu zapojení. Bezpečnostní systém DeviceNet využívá programovatelné bezpečnostní obvody, které výrazně usnadňují fázi návrhu i následné úpravy.

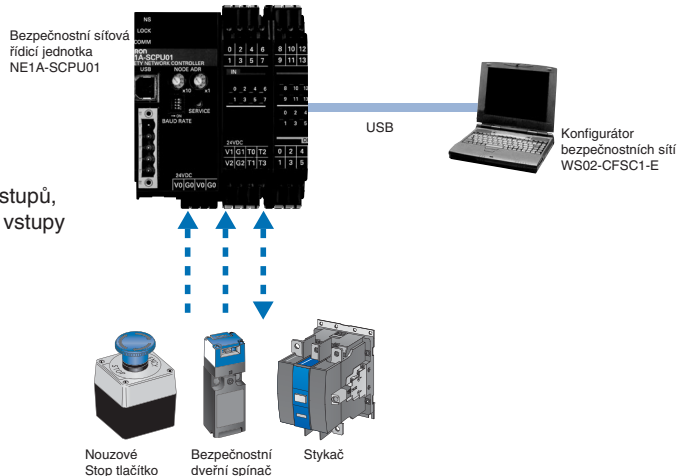


Konfigurace systému 1

Příklad konfigurace s vysokorychlostní odezvou bezpečnostních vstupů a výstupů při malém počtu bodů

- NE1A-SCPU01
- WS02-CFSC1-E

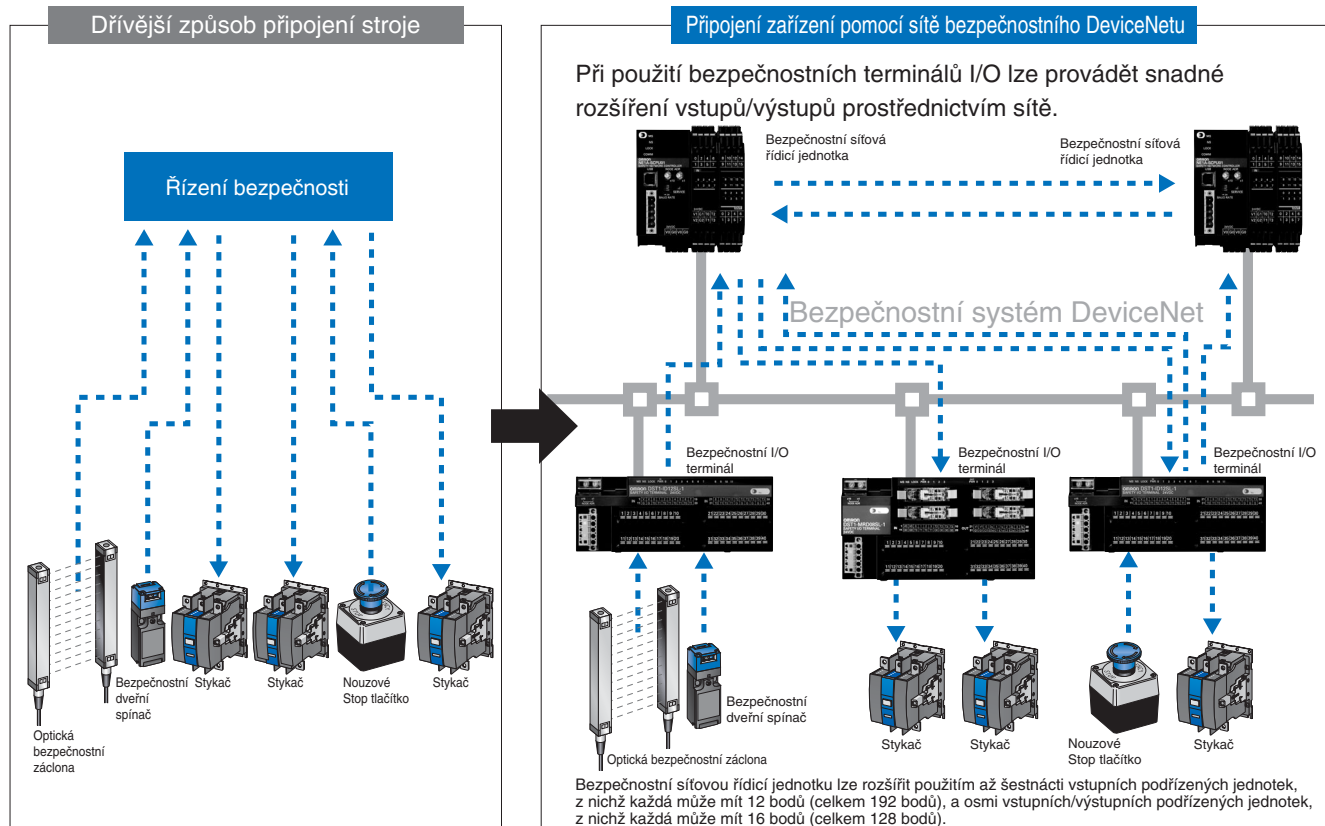
Poskytuje vysokorychlostní odezvu vstupů a výstupů, a to v jediné jednotce až se 16 bezpečnostními vstupy a 8 bezpečnostními výstupy.



Bezpečnostní síť

Rozšíření bezpečnostních vstupů/výstupů prostřednictvím sítě

Bezpečnostní komponenty rozložené na řadě různých míst instalace vyžadovaly dlouhé a složité připojování. Nahrazení dřívějšího způsobu připojení bezpečnostních komponent použitím sítě výrazně zvyšuje produktivitu

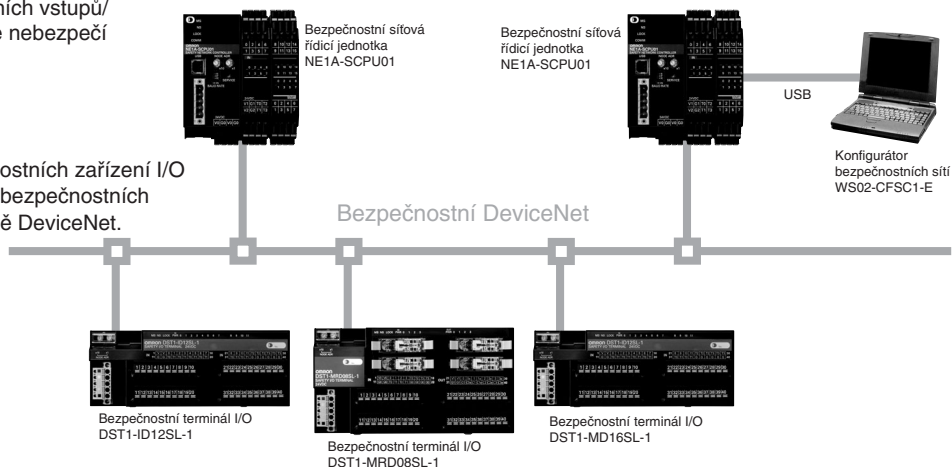


Konfigurace systému 2

Příklad konfigurace bezpečnostních vstupů/výstupů pro distribuované zdroje nebezpečí

- NE1A-SCPU01
- Řada DST1
- WS02-CFSC1-E

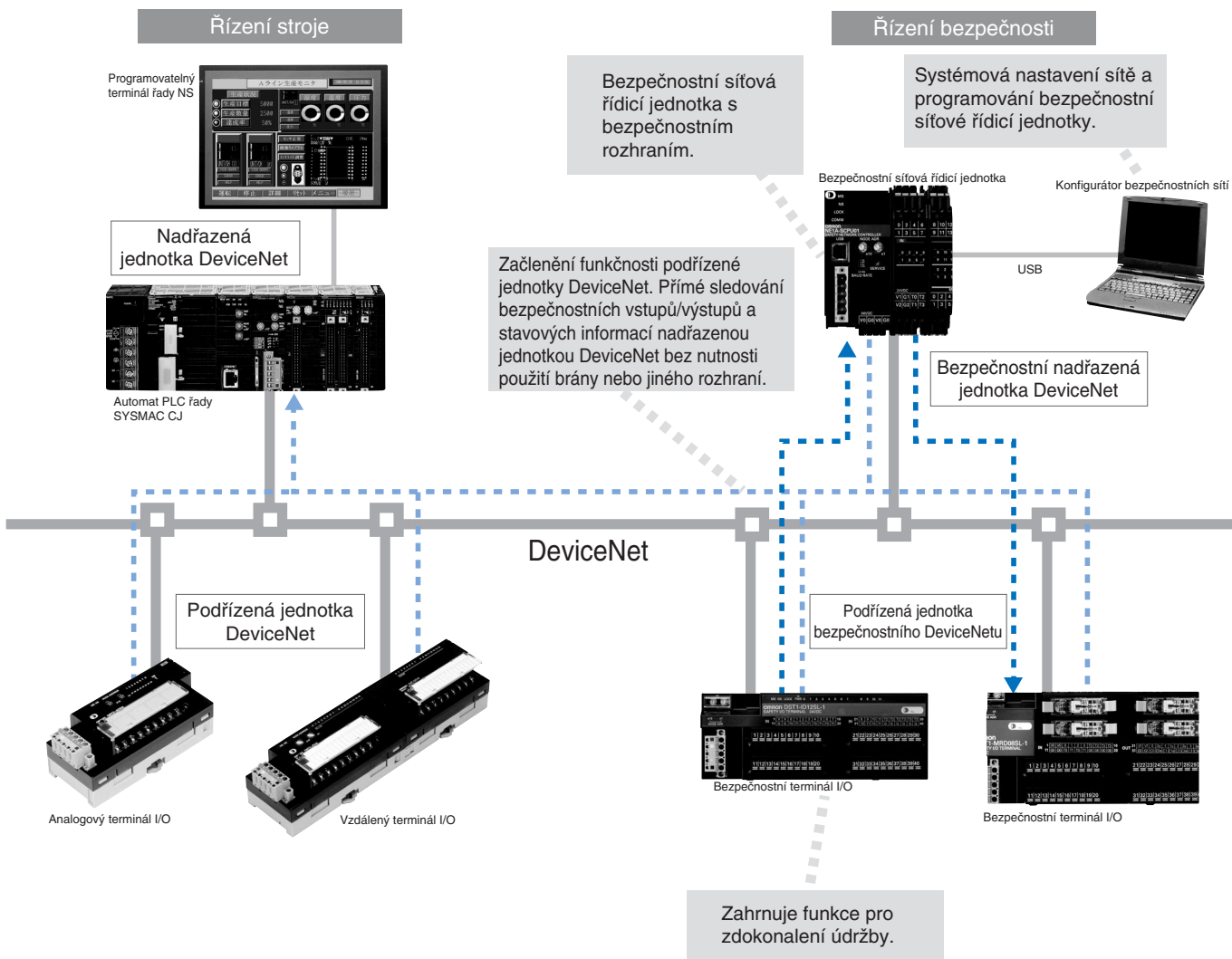
Rozmístění a přiřazení bezpečnostních zařízení I/O lze snadno dosáhnout použitím bezpečnostních terminálů I/O a bezpečnostní sítě DeviceNet.



Kombinovaná síť bezpečnost/DeviceNet

Kompatibilní s otevřenou sítí DeviceNet

Propojení se systémem řízení stroje je nezbytné pro dosažení úplné kontroly. Při propojení s řídicími daty stroje může být řízení bezpečnosti sledováno automatem PLC, což umožňuje okamžitou lokalizaci chyb v rámci zdokonalené údržby systému. Systém bezpečnostního DeviceNetu využívá nezměněné obvody DeviceNet v existující síti.

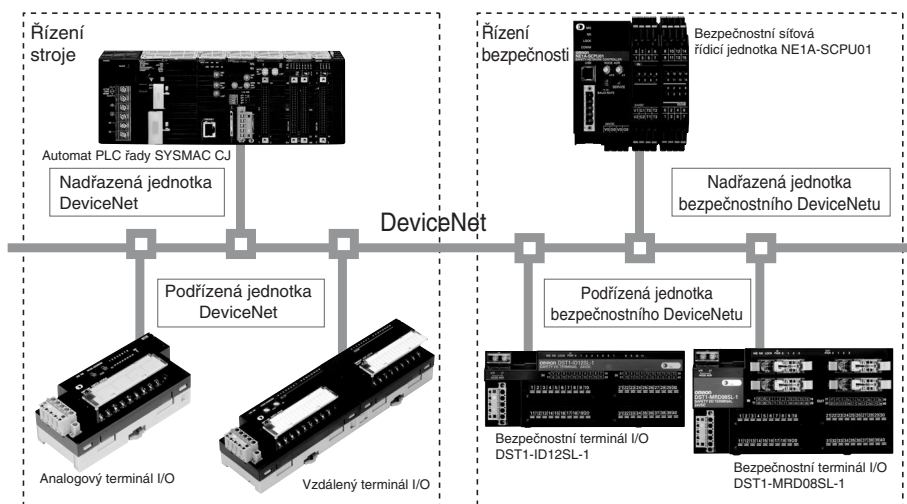


Konfigurace systému 3

Příklad konfigurace systému pro úplnou kontrolu řízení stroje a řízení bezpečnosti


- SYSMAC, řada CJ
- NE1A-SCPU01
- Řada DST1
- WS02-CFSC1-E

Síť DeviceNet lze použít ke sledování stavu bezpečnostních vstupů/výstupů a bezpečnostních obvodů v bezpečnostní síti DeviceNet z existujících nadřazených jednotek DeviceNet nebo z jiných automatů PLC.

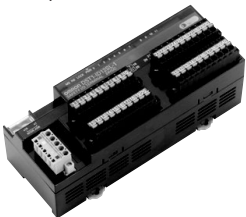




Informace pro objednání

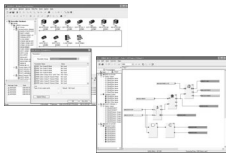
Bezpečnostní terminály I/O

Vzhled	Popis	Číslo dílu
<p>Bezpečnostní síťová řídicí jednotka</p> 	<p>16 vstupů PNP 8 výstupů PNP 4 testovací výstupy Programování 128 funkčních bloků Odnímatelné svorky s pérovou klíčkou</p>	NE1A-SCPU01

Bezpečnostní terminály I/O IP20

Vzhled	Popis	Číslo dílu
<p>Vstupní terminál</p> 	<p>12 vstupů PNP 4 testovací výstupy Odnímatelné svorky s pérovou klíčkou</p>	DST1-ID12SL-1
<p>Směšený terminál I/O</p> 	<p>8 vstupů PNP 8 výstupů PNP 4 testovací výstupy Odnímatelné svorky s pérovou klíčkou</p>	DST1-MD16SL-1
<p>Směšený terminál I/O</p> 	<p>4 vstupy PNP 4 reléové výstupy (4 x 2 jednopólové) 4 testovací výstupy Odnímatelné svorky s pérovou klíčkou</p>	DST1-MRD08SL-1

Software

Vzhled	Popis	Číslo dílu
<p>Konfigurační bezpečnostních sítí</p> 	<p>Instalační disk (CD-ROM) Kompatibilní s počítači dle standardu IBM PC/AT Windows 2000 nebo XP</p>	WS02-CFSC1-E (anglická verze)

Technické údaje

NE1A-SCPU01

Všeobecné technické údaje

Napětí napájecího zdroje pro DeviceNet komunikace	11 až 25 VDC (přiváděné z konektoru pro komunikaci)	
Napájecí napětí jednotky	20,4 až 26,4 VDC (24 VDC -15%/+10%)	
Napájecí napětí vstupů/výstupů		
Spotřeba proudu	Napájení komunikace	24 VDC, 15 mA
	Napájení vnitřních obvodů	24 VDC, 230 mA
Kategorie přepětí	II	
Odolnost proti rušení	Vyhovuje normě IEC 61131-2	
Odolnost proti vibracím	10 až 57 Hz: 0,35 mm, 57 až 150 Hz: 50 m/s ²	
Odolnost proti rázům	150 m/s ² : 11 ms	
Způsob montáže	Lišta DIN 35 mm	
Okolní provozní teplota	-10 až 55 °C	
Okolní provozní vlhkost vzduchu	10% až 95% (bez kondenzace)	
Okolní teplota při uskladnění	-40 až 70 °C	
Stupeň ochrany	IP20	
Hmotnost	max. 460 g	

Technické parametry bezpečnostních vstupů

Typ vstupu	Vstupy typu PNP
Stav ON	min. 11 VDC mezi každou vstupní svorkou a G1
Stav OFF	min. 5 VDC mezi každou vstupní svorkou a G1
Stav OFF	max. 1 mA
Stav ON	4,5 mA

DST1-□SL-1

Všeobecné technické údaje

Napětí napájecího zdroje pro DeviceNet komunikaci	11 až 25 VDC (přiváděné z konektoru pro komunikaci)	
Napájecí napětí jednotky	20,4 až 26,4 VDC (24 VDC -15%/+10%)	
Napájecí napětí vstupů/výstupů		
Spotřeba proudu	Napájení komunikace	DST1-ID12SL-1/MD16SL-1: 100 mA DST1-MRD08SL-1: 110 mA
	Napájení komunikace	
Kategorie přepětí	II	
Odolnost proti rušení	Vyhovuje normě IEC 61131-2	
Odolnost proti vibracím	10 až 57 Hz: 0,35 mm, 57 až 150 Hz: 50 m/s ²	
Odolnost proti rázům	DST1-ID12SL-1/MD16SL-1: 150 m/s ² , 11 ms DST1-MRD08SL-1: 100 m/s ² , 11 ms	
Způsob montáže	Lišta DIN 35 mm	
Okolní provozní teplota	-10 až 55 °C	
Okolní provozní vlhkost vzduchu	10% až 95% (bez kondenzace) DST1-MRD08SL-1: 10% až 85% (bez kondenzace)	
Okolní teplota při uskladnění	-40 až 70 °C	
Stupeň ochrany	IP20	
Hmotnost	DST1-ID12SL-1/MD16SL-1: 420 g DST1-MRD08SL-1: 600 g	

Technické parametry bezpečnostních vstupů

Typ vstupu	Vstupy typu PNP
Stav ON	min. 11 VDC mezi každou vstupní svorkou a G1
Stav OFF	min. 5 VDC mezi každou vstupní svorkou a G1
Stav OFF	max. 1 mA
Stav ON	6 mA

Poznámka: Podrobné údaje o provozních bezpečnostních opatřeních a další informace potřebné k používání tohoto výrobku naleznete v následující provozní příručce, se kterou se musíte bezpodmínečně seznámit: Provozní příručka k bezpečnostním terminálům I/O DeviceNet řady DST1 (Z904)

Technické parametry bezpečnostních výstupů

Typ výstupu	Výstupy typu PNP
Jmenovitý výstupní proud	max. 0,5 A na jeden výstup
Zbytkové napětí	max. 1,2 V mezi každou výstupní svorkou a V2
Svodový proud	max. 0,1 mA

Technické parametry testovacích výstupů

Typ výstupu	Výstupy typu PNP
Jmenovitý výstupní proud	max. 0,7 A na jeden výstup (viz poznámka)
Zbytkové napětí	max. 1,2 V mezi každou výstupní svorkou a V1
Svodový proud	max. 0,1 mA

Poznámka: Celkový paralelní zapínací proud 1,4 A

Normy

Certifikát	Normy
TÜV Rheinland	EN954-1:1996, EN60204-1:1997, EN61000-6-2:2001, EN61000-6-4:2001, EN418:1992, IEC61508 part1-7/12.98-05.00, IEC61131-2/02.03, NFPA 79-2002, ANSI RIA15.06-1999, ANSI B11.19-2003
UL	UL1998 (návrh), NFPA79 (návrh), UL508, CSA22.2 č. 14, UL1604

Poznámka: Podrobné údaje o provozních bezpečnostních opatřeních a další informace potřebné k používání tohoto výrobku naleznete v následující provozní příručce, se kterou se musíte bezpodmínečně seznámit: Provozní příručka k bezpečnostní síťové řídicí jednotce DeviceNet (Z906)

Technické parametry bezpečnostních výstupů

Typ výstupu	Výstupy typu PNP
Jmenovitý výstupní proud	max. 0,5 A na jeden výstup
Zbytkové napětí	max. 1,2 V mezi každou výstupní svorkou a V2
Svodový proud	max. 0,1 mA

Technické parametry testovacích výstupů

Typ výstupu	Výstupy typu PNP
Jmenovitý výstupní proud	max. 0,7 A na jeden výstup
Zbytkové napětí	max. 1,2 V mezi každou výstupní svorkou a V1
Svodový proud	max. 0,1 mA

Technické parametry reléových bezpečnostních výstupů

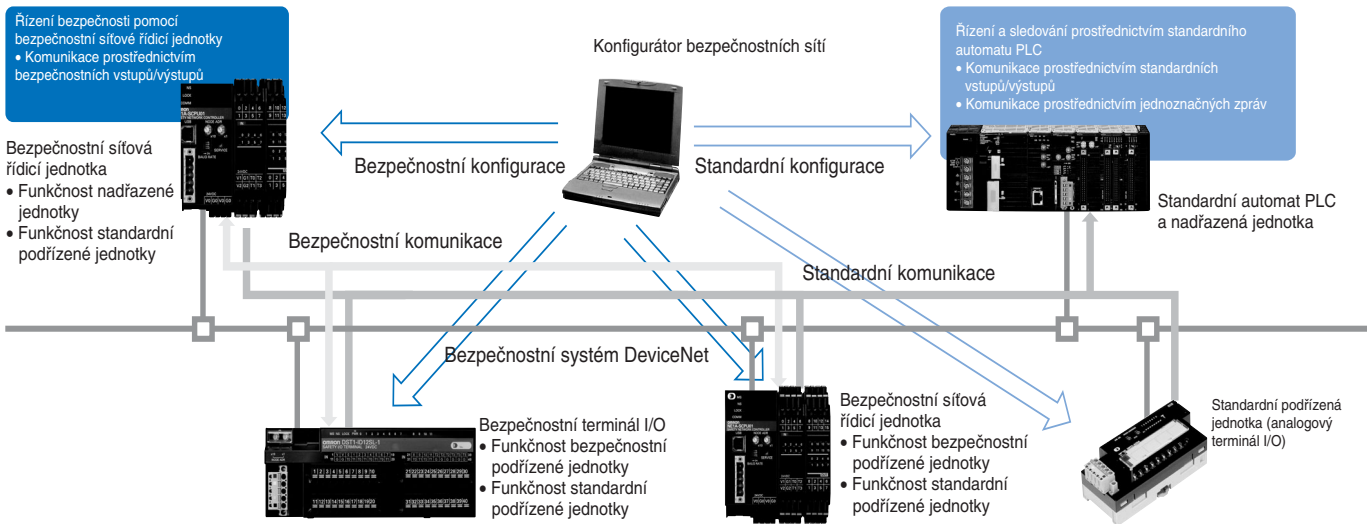
Relé	G7SA-2A2B, EN 50205 třída A
Minimální použitelné zatížení	1 mA při 5 VDC
Jmenovitá zátěž – odporová	240 VAC: 2 A, 30 VDC: 2 A
Jmenovitá zátěž – induktivní	2 A při 240 VAC (cosφ = 0,3), 1 A při 24 VDC
Předpokládaná mechanická životnost	min. 5 000 000 operací (četnost spínání 7 200 operací/h)
Předpokládaná elektrická životnost	min. 100.000 operací (při jmenovitém zatížení a četnosti spínání 1 800 operací/h)

Normy

Certifikát	Normy
TÜV Rheinland	EN954-1/12.96, EN60204-1/12.97, EN61000-6-2/10.01, EN61000-6-4/10.01, EN418/1992, IEC61508 část 1-7/12.98-05.00, IEC61131-2/02.03, NFPA 79-2002, ANSI RIA15.06-1999, ANSI B11.19-2003
UL	UL1998, NFPA79, UL508, CSA22.2 č. 14, UL1604 (pouze DST1-ID12SL-1 a DST1-MD16SL-1)

WS02-CFSC1-E

Konfigurace systému



Všeobecné technické údaje

Kompatibilní počítač	IBM PC/AT nebo kompatibilní zařízení
Procesor	min. Pentium 300 MHz
Operační systém	Windows 2000 nebo XP
Podporované jazyky	Angličtina
Paměť	min. 128 MB
Pevný disk	min. 40 MB volného místa
Monitor	Zobrazovací schopnost monitoru S-VGA nebo vyšší
CD-ROM	min. jedna jednotka CD-ROM
Komunikační port	Potřebný je jeden z následujících dvou komunikačních portů. • Port USB: Pro online komunikaci prostřednictvím portu SNC USB (USB1.1) • Karta rozhraní DeviceNet (3G8E2-DRM21-EV1): Pro online komunikaci prostřednictvím sítě DeviceNet.

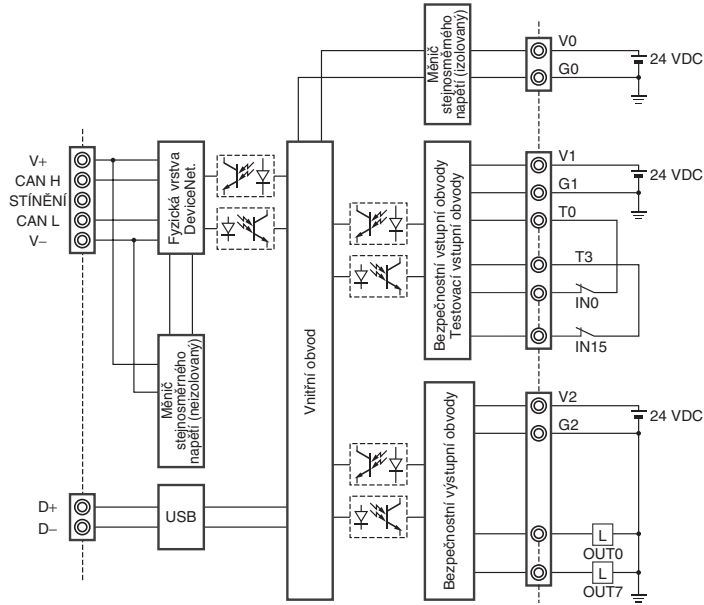
Poznámka: Windows je registrovaná ochranná známka společnosti Microsoft. IBM je registrovaná ochranná známka společnosti International Business Machines Corp.

Příručky

Popis	Referenční číslo
Provozní příručka k bezpečnostní síťové řídicí jednotce DeviceNet	Z906
Provozní příručka k bezpečnostním terminálům I/O DeviceNet řady DST1	Z904
Příručka pro konfiguraci bezpečnostního systému DeviceNet	Z905

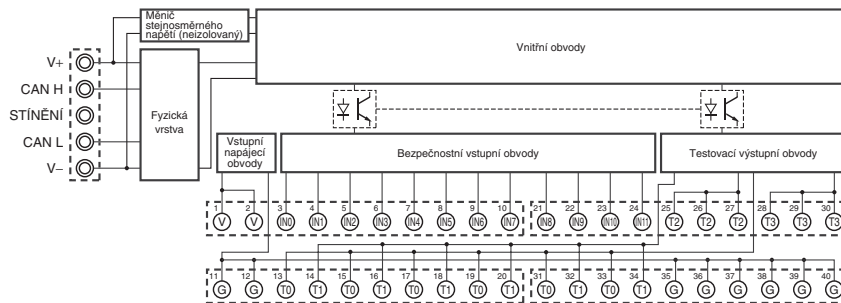
Konfigurace vnitřních obvodů

NE1A-SCPU01

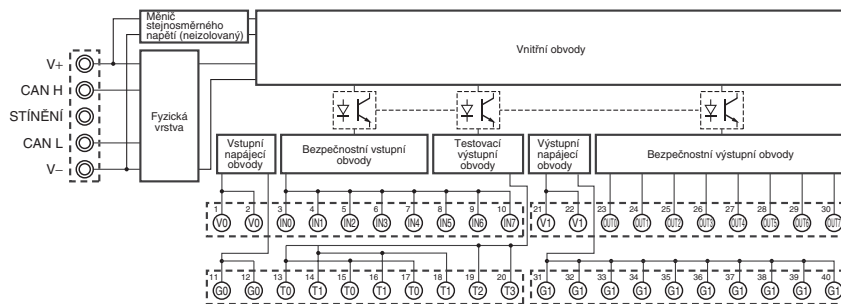


Bezpečnostní terminály I/O

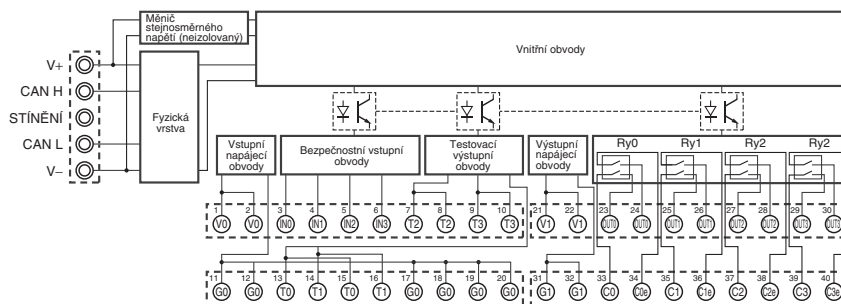
DST1-ID12SL-1



DST1-MD16SL-1



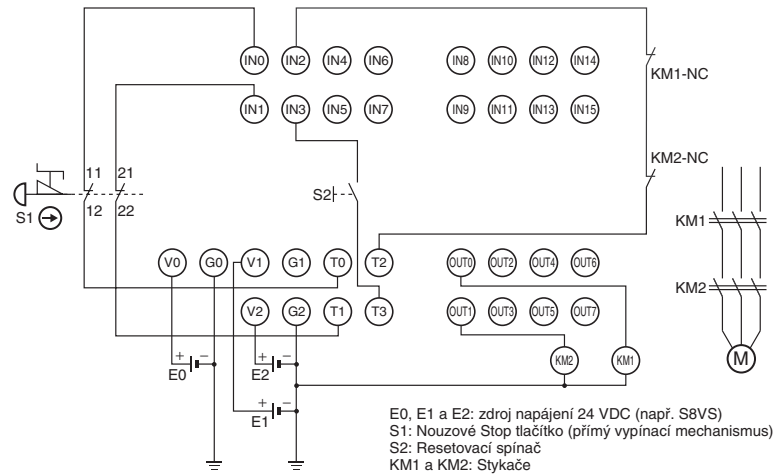
DST1-MRD08SL-1



Schéματα zapojení

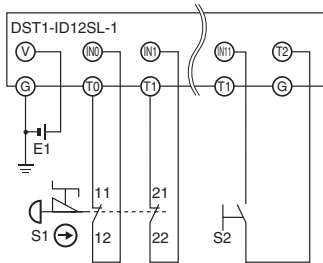
NE1A-SCPU01

Prostředky pro nouzové zastavení (manuální reset)



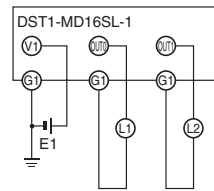
Bezpečnostní terminály I/O

● Nouzové Stop tlačítko a resetovací spínač



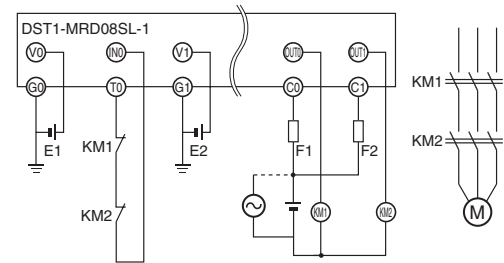
E1: Napájecí zdroj 24 VDC (např. S8VS)
 S1: Nouzové Stop tlačítko (přímý vypínací mechanismus)
 S2: Resetovací spínač

● Bezpečnostní výstupy



E1: Napájecí zdroj 24 VDC (např. S8VS)
 L1 a L2: Zátěže

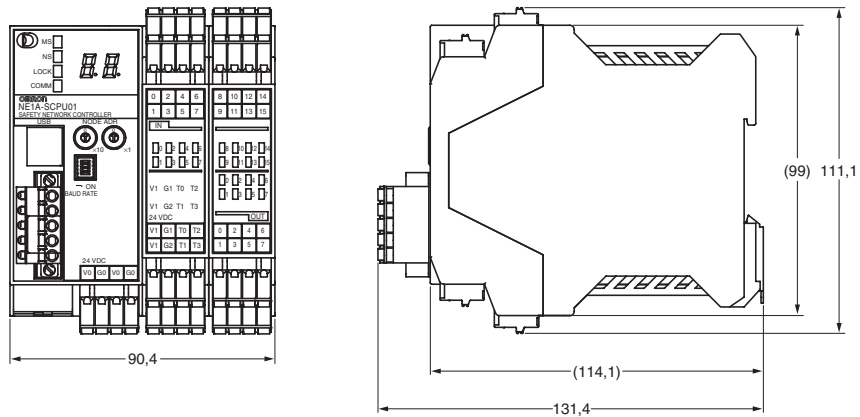
● Bezpečnostní výstup a výstupní zpětná vazba



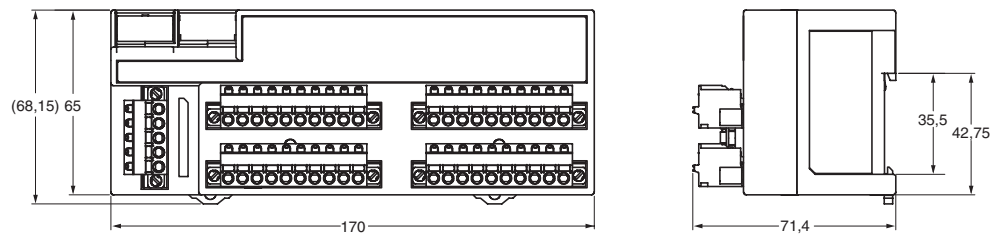
E1: Napájecí zdroj 24 VDC (např. S8VS)
 KM1 a KM2: Stykače
 F1 a F2: Pojistky

Rozměry (mm)

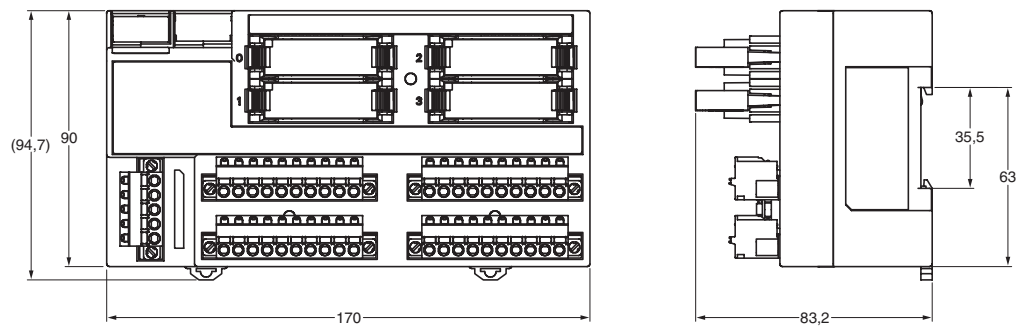
NE1A-SCPU01



DST1-ID12SL-1
DST1-MD16SL-1



DST1-MRD08SL-1



Cat. No. Z907-CZ2-01-X **V zájmu zlepšování výrobku podléhají technické údaje změnám bez oznámení.**

ČESKÁ REPUBLIKA
Omron Electronics spol. s r.o.
Jankovcova 53, CZ-170 00, Praha 7
Tel: +420 234 602 602
Fax: +420 234 602 607
www.omron.cz